

Tolomeo classic/classic LED
Tolomeo classic LED MWL
Tolomeo mini/mini LED
Tolomeo mini LED MWL
table

design

Michele De Lucchi
Giancarlo Fassina
1987, 1991, 2005, 2006, 2009, 2010

Artemide®
www.artemide.net

MYWHITELIGHT®

Awards

Tolomeo tavolo
 Compasso d'oro / A.D.I.
 1989 - Milano (Italia)
 SNAI Oscar des Architectes d'Intérieur
 1987 - Paris (France)
 Haus Industrieform
 1987 - Deutschland
 Tolomeo LED
 Green Good Design Award
 The Chicago Athenaeum
 2010 - Chicago (US)

Museum

Tolomeo tavolo
 Itinerario Storico Permanente
 Museo Nazionale della Scienza
 e della Tecnica Leonardo da Vinci
 Milano (Italia)
 Sezione Design
 Civica Galleria d'Arte Moderna
 Gallarate (Italia)
 The Israel Museum
 Jerusalem (Israel)
 Musée des Arts Décoratifs de Montréal
 Montréal (Canada)
 Museo Permanente del Design Italiano
 1945/1990 - Triennale di Milano
 Milano (Italia)
 Galleria d'Arte Moderna
 Roma (Italia)

Light emission



Colors

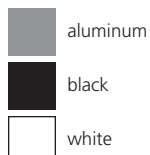
Tolomeo classic



Tolomeo classic LED/LED MWL



Tolomeo mini



Tolomeo mini LED/LED MWL



Table standing luminaires for adjustable, direct task, incandescent or LED lighting. Tolomeo My White Light (MWL) combines the advantages of LED technology with those of the My White Light technology, enabling numerous variations of white light to be obtained, with different intensities and varieties of color temperature, with a range from 2,500K (warm light) to 10,000K (cold light).

Materials: fully adjustable, articulated arm structures in extruded aluminum • joints and tension control knobs in polished die-cast aluminum • tension cables in stainless steel • internal tension springs and external tension control cables in stainless steel • classic/mini and classic/mini LED versions with tiltable diffuser in stamped, anodized matte aluminum or polished aluminum, rotatable 360° • classic/mini MWL versions with tiltable diffuser in aluminum with incorporated touch dimmer and color changing control, rotates 90° in both directions • base in weighted steel with stamped aluminum cover • table in-set pivot and table clamp in die-cast aluminum • switch on lampholder body • interchangeable plug options accommodate most electrical outlets for global diversity (for LED and MWL versions)

Lampes de table à éclairage incandescent ou à DEL direct et ajustable.

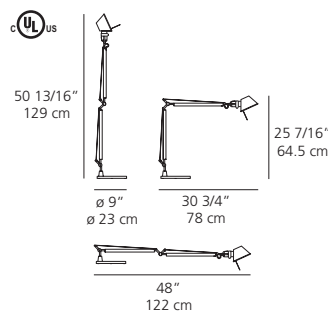
Tolomeo My White Light (MWL) allie les technologies DEL et MWL, ce qui permet d'obtenir une gamme de variations, d'intensités et de chaleurs de lumière blanche allant de 2 500K (chaude) à 10 000K (froide).

Matériaux: bras articulés en aluminium extrudé entièrement ajustables • articulations et vis de tension en aluminium moulé poli • câbles de tension en acier inoxydable • ressorts de tension internes et câbles de contrôle de tension externes en acier inoxydable • diffuseurs orientables en aluminium anodisé mat et matricé, pouvant pivoter de 360°, sur les modèles classique, mini classique et mini à DEL • diffuseur en aluminium orientable avec gradateur tactile intégré et dispositif de changement de couleur, pivotant sur 90°, pour les modèles classique et mini avec MWL • base en acier lesté revêtu d'aluminium matricé • pivot et crochet-support pour table, en aluminium moulé • interrupteur situé sur la douille de la lampe • fiches interchangeables, compatibles avec la plupart des prises électriques à l'échelle internationale (modèles à DEL et MWL)

Luminarias de mesa para iluminación incandescente o LED dirigida directa ajustable.

Tolomeo My White Light (MWL) combina las ventajas de la tecnología LED con las de la tecnología My White Light, lo que permite obtener diversas variaciones de luz blanca, con distintas intensidades y variedades de temperatura de color, en el rango de 2500K (luz cálida) a 10 000K (luz fría).

Materiales: estructuras de brazos articulados, completamente ajustables, de aluminio extruido • articulaciones y perillas de control de tensión de fundición de aluminio pulido • cables de tensión de acero inoxidable • resortes de tensión interna y cables de control de tensión externa de acero inoxidable • versiones LED classic/mini y classic/mini con difusor inclinable de aluminio mate anodizado y estampado o aluminio pulido, gira 360° • versiones MWL classic/mini con difusor inclinable de aluminio con atenuador incorporado y control de cambio de color, gira 90° en ambas direcciones • base de acero pesado con cubierta de aluminio estampado • pivote de inserción para mesa y abrazadera para mesa de fundición de aluminio • interruptor en el cuerpo del portalámpara • las opciones de conexión intercambiables se adaptan a la mayoría de los tomacorrientes (para versiones LED y MWL)



Tolomeo classic table

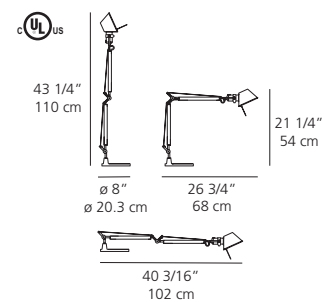
incandescent source
 • 1 x 100W (E26/A19)

Tolomeo classic LED table

LED source
 • 5 LEDs/10W supplied

Tolomeo classic LED MWL table

LED source
 • 5 LEDs/10W supplied



Tolomeo mini table

incandescent source
 • 1 x 100W (E26/A19)

Tolomeo mini LED table

LED source
 • 5 LEDs/10W supplied

Tolomeo mini LED MWL table

LED source
 • 5 LEDs/10W supplied



in-set pivot



clamp



LED/MWL head



MWL controls